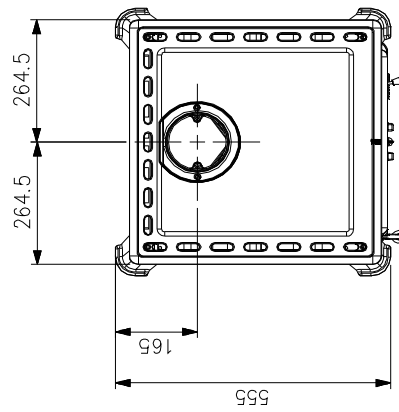
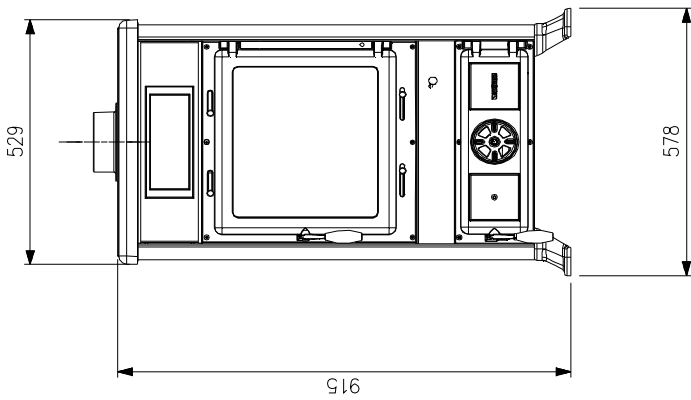
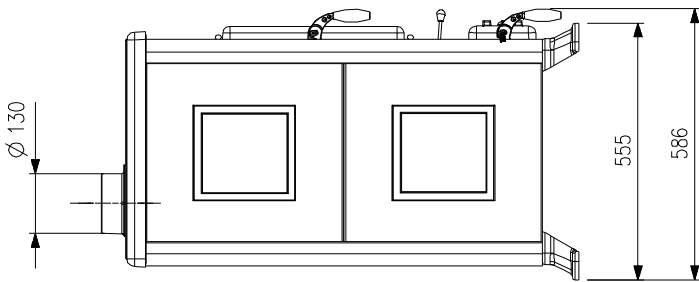
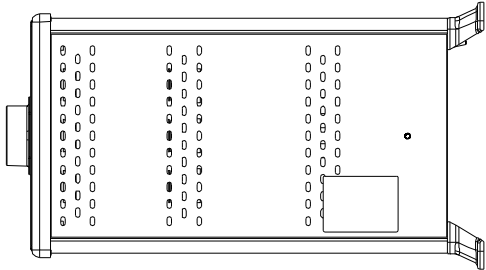


CARATTERISTICHE TECNICHE**ROSSELLA_R1_BII****DATI**

Aria primaria regolabile	SI
Aria secondaria regolabile	SI
Aria terziaria pretarata	NO
Canna fumaria - altezza (m)	4
Canna fumaria - diametro (mm)	200x200 Ø200
Combustibile - legna - lunghezza max (cm)	30
Consumo orario (kg/h)	2,4
Depressione a rendimento calorifico normale in Pa (mm H ₂ O)	12 (1,2)
Dimensione ingombro - Altezza (mm)	915
Dimensione ingombro - Larghezza (mm)	578
Dimensione ingombro - Profondità (mm)	586
Emissione di CO misurato al 13% di ossigeno	0,05
Emissione gas di scarico g/s	7,7
Polveri sottili CO 13% O ₂ mg/Nm ³	22
Bocca fuoco - Larghezza (mm)	315
Bocca fuoco - Altezza (mm)	285
Focolare tipo	GHISA
Focolare - Altezza (mm)	420
Focolare - Larghezza (mm)	377
Focolare - Profondità (mm)	385
Forno - Altezza (mm)	-
Forno - Larghezza (mm)	-
Forno - Profondità (mm)	-
m ³ riscaldabili (Riferito al fabbisogno di 30 kcal/h x m ³)	252
Peso (kg)	155
Potenza Globale (kW)	11
Potenza Nominale (kW)	8,8
Preso aria esterna Ø in mm (superficie minima cm ²)	120 (100)
Raccordo aria combustione	-
Rendimento (%)	80
Temperatura gas di scarico (°C)	273
Diametro scarico fumi (mm)	sup 130
Ventilazione	optional
Assorbimento elettrico	-

7112150-031012

ROSSELLA R1 BII LIBERTY



CARATTERISTICHE TECNICHE**ROSSELLA_R1_BII_PETRA****DATI**

Aria primaria regolabile	SI
Aria secondaria regolabile	SI
Aria terziaria pretarata	NO
Canna fumaria - altezza (m)	4
Canna fumaria - diametro (mm)	200x200 Ø200
Combustibile - legna - lunghezza max (cm)	30
Consumo orario (kg/h)	2,4
Depressione a rendimento calorifico normale in Pa (mm H ₂ O)	12 (1,2)
Dimensione ingombro - Altezza (mm)	915
Dimensione ingombro - Larghezza (mm)	578
Dimensione ingombro - Profondità (mm)	586
Emissione di CO misurato al 13% di ossigeno	0,05
Emissione gas di scarico g/s	7,7
Polveri sottili CO 13% O ₂ mg/Nm ³	22
Bocca fuoco - Larghezza (mm)	315
Bocca fuoco - Altezza (mm)	285
Focolare tipo	GHISA
Focolare - Altezza (mm)	420
Focolare - Larghezza (mm)	377
Focolare - Profondità (mm)	385
Forno - Altezza (mm)	-
Forno - Larghezza (mm)	-
Forno - Profondità (mm)	-
m ³ riscaldabili (Riferito al fabbisogno di 30 kcal/h x m ³)	252
Peso (kg) (Riferito al fabbisogno di 30 kcal/h x m ³)	170
Potenza Globale (kW)	11
Potenza Nominale (kW)	8,8
Preso aria esterna Ø in mm (superficie minima cm ²)	120 (100)
Raccordo aria combustione	-
Rendimento (%)	80
Temperatura gas di scarico (°C)	273
Diametro scarico fumi (mm) sup	130
Ventilazione	optional
Assorbimento elettrico	-

