

innovita

Acqua Calda Sempre



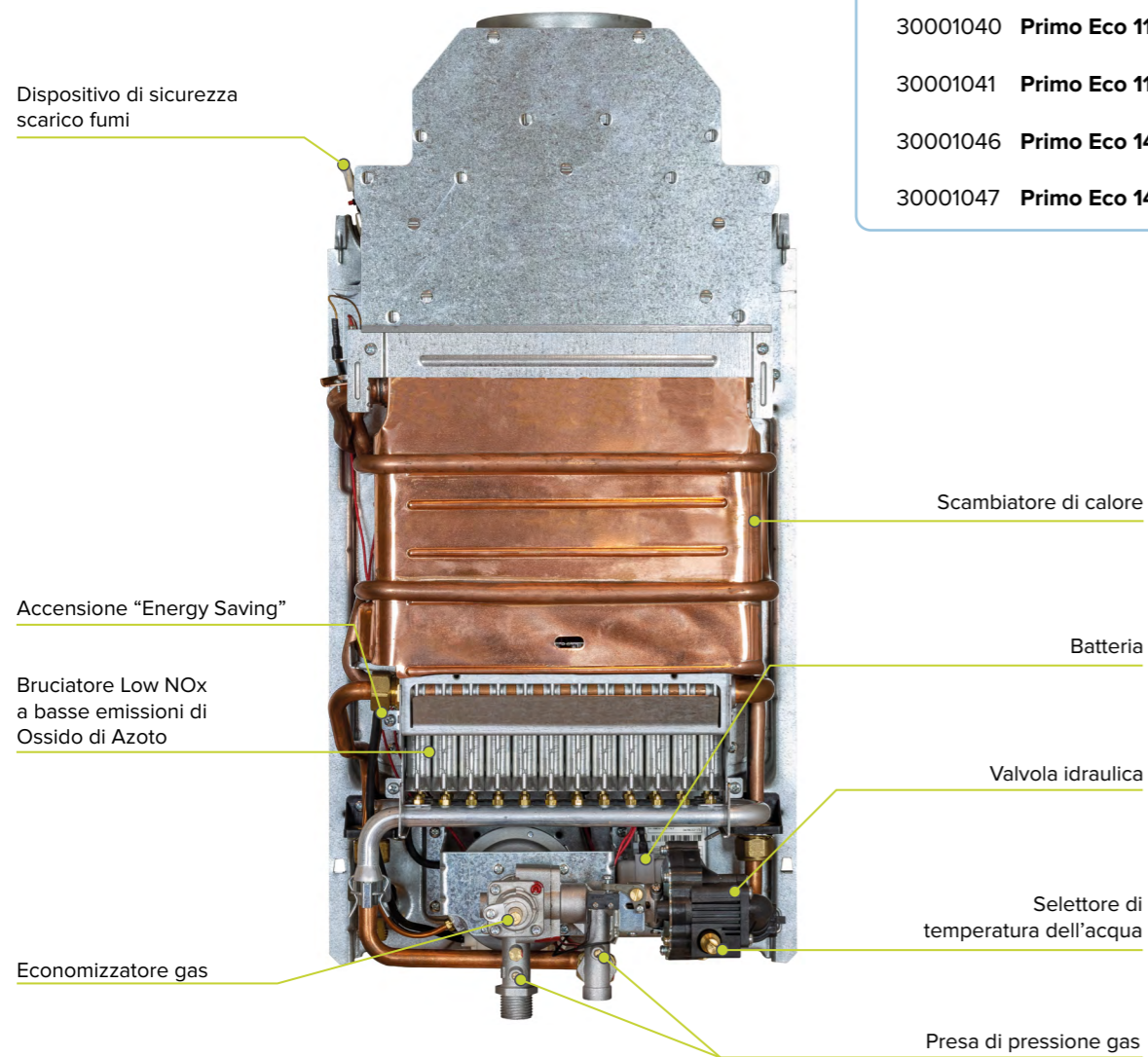
Primo Eco



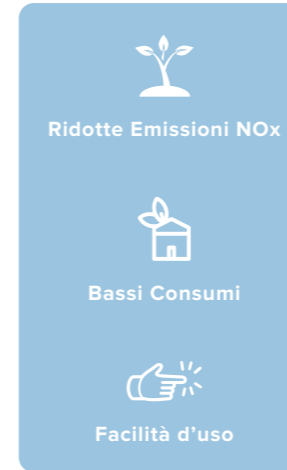
Scaldabagni istantanei a gas a camera aperta



Primo Eco | Accensione ionizzata



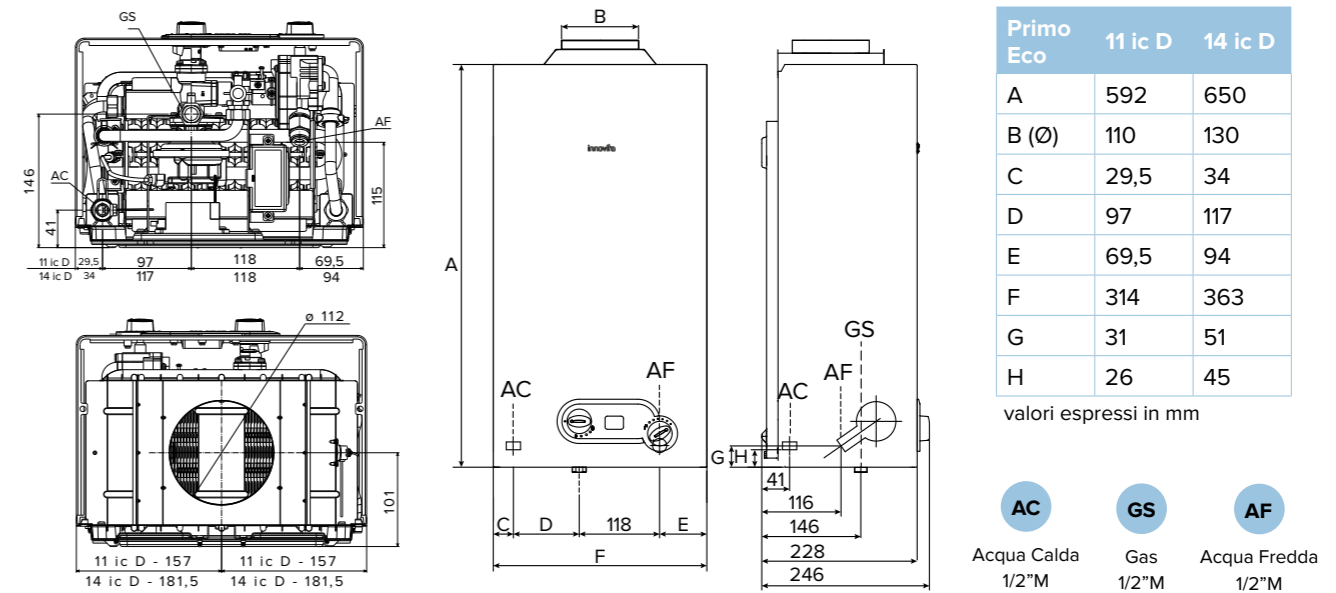
- **La Gamma**
- 30001040 **Primo Eco 11 ic D MTN**
 - 30001041 **Primo Eco 11 ic D GPL**
 - 30001046 **Primo Eco 14 ic D MTN**
 - 30001047 **Primo Eco 14 ic D GPL**



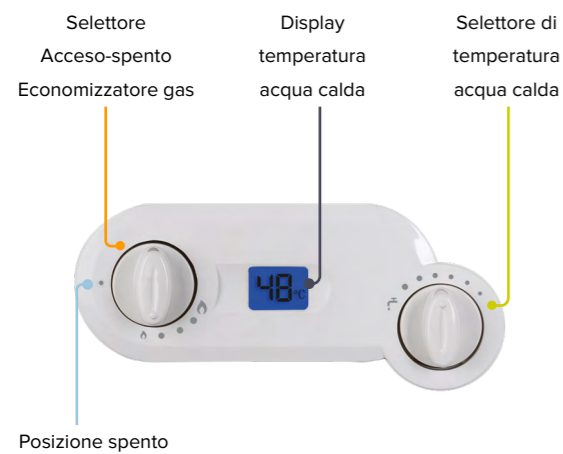
Gli scaldabagni Primo Eco hanno **ridotte emissioni di Ossidi di Azoto** (Low NOx)

Modulanti ed equipaggiati di **economizzatore gas**, assicurano elevato rendimento, comfort sanitario e consumi ridotti

Le dimensioni ridotte, la semplicità di installazione e manutenzione, li rende un'ottima scelta sia per **installazioni residenziali che commerciali**



Primo Eco | Display



Il display comunica istantaneamente la temperatura dell'acqua calda. L'avviamento è garantito anche con una minima pressione idrica.

- 🔥 Gas al minimo (suggerito nel periodo estivo)
- 🔥 Gas al massimo (suggerito nel periodo invernale)
- 🌡️ Temperatura acqua calda

Primo Eco | Dati Tecnici

Validi per i seguenti gas: MTN (G20) - GPL (G30 - G31)
Emissioni di ossidi d'azoto < 56 mg/kWh (Reg. UE 814/2013)

Primo Eco		11 ic D	14 ic D
Categoria gas		II2H3+	II2H3+
Profilo di carico - Classe di efficienza energetica		M - A	L - A
Portata termica nominale	kW	21,7	27,2
Portata termica minima MTN - GPL	kW	9,8 - 10,8	10,8 - 13,9
Potenza utile nominale	kW	19,3	24,3
Potenza utile minima MTN - GPL	kW	8,7 - 9,6	9,7 - 12,3
Portata idrica di avviamento	l/min	2,5	2,5
Pressione idrica ingresso max	bar	10	10
Pressione idrica ingresso min	bar	0,2	0,2
Dimensioni (HxLxP)	mm	592x314x246	650x363x246
Diametro tubi scarico fumi	mm	110	130
Alimentazione a batteria tipo D 1,5 V		inclusa	inclusa

innovita
SUI SOCIAL

 Innovita Italia

 innovita.italia

 Innovita Italia

www.innovita.it



Innovita S.r.l.

 **Via Pascolo, 4 - 23842 Bosisio Parini**

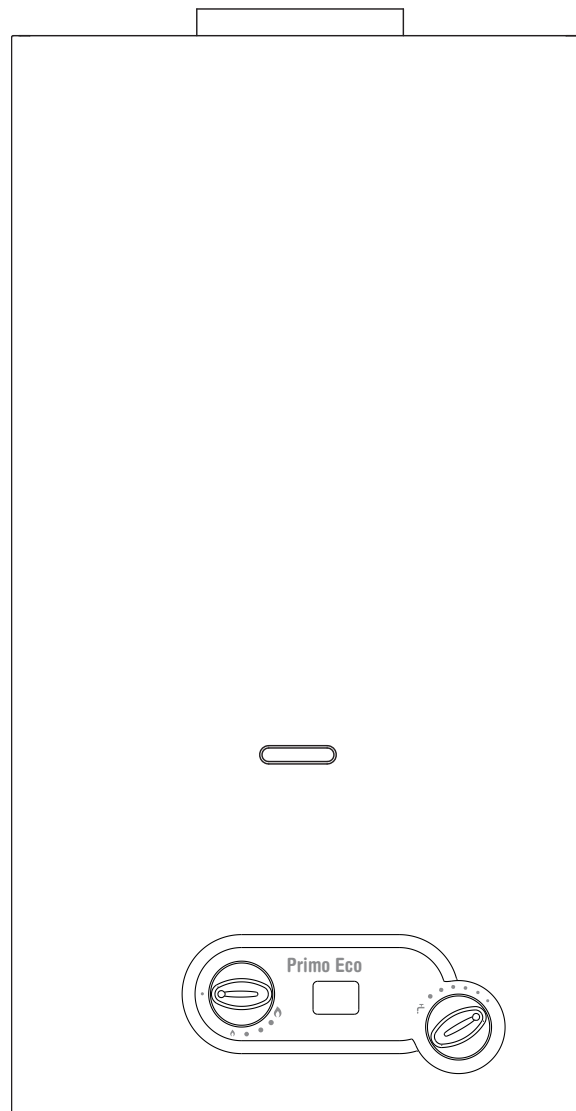
 **Lecco (LC) - Italia**

 **+39 0341 1880840**

 **servizioclienti@innovita.it**



innovita



Primo Eco 11 ic D

Primo Eco 14 ic D

Scaldabagni a gas istantanei

Manuale di istruzioni per l'installazione e l'utilizzo

MADE IN ITALY

A stylized map of Italy, composed of a grid of small dots, positioned behind the text "MADE IN ITALY".

CERTIFICAZIONI



L'apparecchio è costruito secondo le regole della buona tecnica nello spirito delle leggi in vigore.

La marcatura CE posta sul prodotto indica che lo stesso è conforme alle seguenti Direttive e Regolamenti Europei:

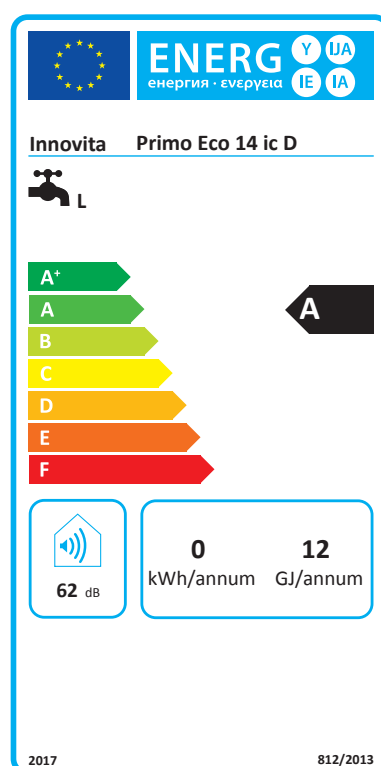
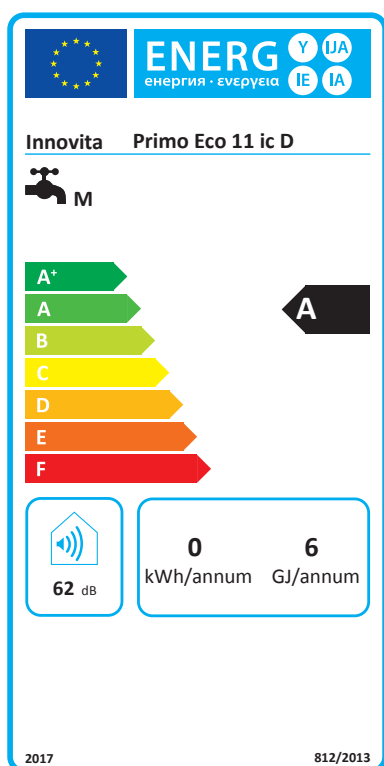
- Regolamento apparecchi a gas (UE) 2016/426
- Norma europea apparecchi a gas per la produzione istantanea di acqua calda sanitaria EN 26:2015
- Direttiva progettazione ecocompatibile dei prodotti connessi all'energia 2009/125/CE
- Regolamento (UE) 2017/1369 che istituisce un quadro per l'etichettatura energetica
- Regolamento delegato (UE) n. 812/2013
- Regolamento delegato (UE) n. 814/2013

ErP READY

L'apparecchio risponde al Regolamento (UE) 2017/1369 che istituisce un quadro per l'etichettatura energetica.

L'etichetta energetica riporta le informazioni sulle caratteristiche di efficienza del prodotto.

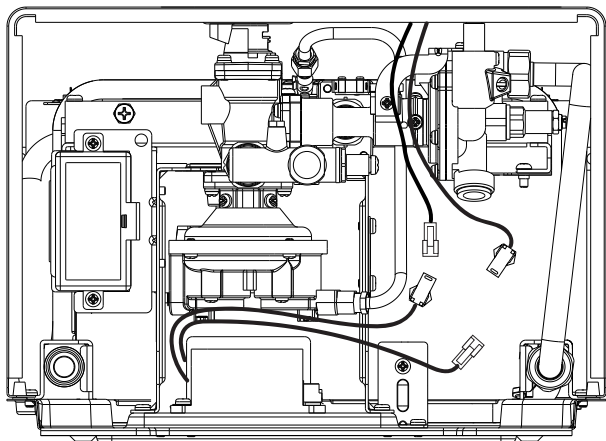
In questa maniera il consumatore finale ha la possibilità di identificare e comparare prodotti simili e di poter operare scelte consapevoli indirizzandosi verso apparecchi ad alta efficienza.



SCHEDA PRODOTTO

Innovita		Primo Eco 11 ic D	Primo Eco 14 ic D
Profilo di carico dichiarato		M	L
Livello di potenza sonora all'interno	dB(A)	62	62
Classe di efficienza energetica di riscaldamento dell'acqua		A	A
Efficienza energetica di riscaldamento dell'acqua	%	72	75
Consumo annuo di combustibile	GJ	6	12
Consumo annuo di energia elettrica	kWh	0	0
Emissioni di ossidi d'azoto G20	mg/kWh	26	34

Prima di collegare lo scaldabagno, assicurarsi che i cavi del visualizzatore siano connessi.



AVVERTENZA

Questo libretto contiene dati ed informazioni destinati sia all'utente che all'installatore.

L'utente deve porre attenzione ai capitoli:

Avvertenze generali e sicurezze, Evacuazione dei prodotti della combustione e Messa in funzione.

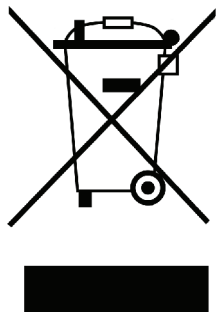
In alcune parti del manuale sono utilizzati i simboli:



ATTENZIONE = per azioni che richiedono particolare cautela ed adeguata preparazione



VIETATO = per azioni che **NON DEVONO** essere assolutamente eseguite



Il prodotto a fine vita non dev'essere smaltito come un rifiuto solido urbano ma dev'essere conferito ad un centro di raccolta differenziata e smaltito secondo le Leggi e le Normative locali vigenti.

La raccolta e il riciclo separato del prodotto evita possibili conseguenze negative per l'ambiente e la salute umana, inoltre permette il recupero di materiali di cui è costituito, al fine di ottenere la conservazione delle risorse naturali e significativi risparmi di energia e risorse.

Il simbolo del bidone barrato indica la rispondenza di questo prodotto alla normativa relativa ai rifiuti di apparecchiature elettriche ed elettroniche.

L'abbandono nell'ambiente di tali apparecchiature o lo smaltimento abusivo delle stesse sono puniti dalla legge.

INDICE

AVVERTENZE GENERALI E SICUREZZE	pag.	4
DESCRIZIONE DEL PRODOTTO	pag.	5
1 CARATTERISTICHE TECNICHE	pag.	6
1. a Dati Tecnici	pag.	6
2 INSTALLAZIONE	pag.	7
2. a Normative	pag.	7
2. b Fissaggio a parete	pag.	7
2. c Ventilazione dei locali	pag.	7
2. d Collegamento elettrico a batteria	pag.	7
2. e Collegamento gas	pag.	8
2. f Collegamento acqua	pag.	8
2. g Evacuazione dei prodotti della combustione	pag.	8
2. h Trasformazione gas	pag.	9
3 MESSA IN FUNZIONE	pag.	10
3. a Funzionamento	pag.	10
3. b Uso dell'apparecchio	pag.	10
4 MANUTENZIONE	pag.	10
4. a Per togliere il mantello	pag.	11
4. b Anomalie: Cause e rimedi	pag.	11
CONDIZIONI GENERALI DI GARANZIA	pag.	12

Nell'imballo dello scaldabagno si trovano:

- n. 2** manopole da fissare al pannello di comando dopo l'installazione
- n. 1** filtro acqua da inserire nel raccordo di ingresso della valvola acqua.

AVVERTENZE GENERALI E SICUREZZE



È esclusa qualsiasi responsabilità contrattuale ed extracontrattuale per danni causati a persone, animali o cose, da errori di installazione, di regolazione e di manutenzione, usi impropri e inosservanza delle leggi vigenti e delle norme Nazionali e Locali in vigore.



Il manuale di istruzioni per l'installazione e l'utilizzo costituisce una parte integrante e fondamentale dell'equipaggiamento del prodotto: deve essere conservato durante tutto il periodo dell'utilizzo e letto attentamente, perché contiene tutte le informazioni e le avvertenze che devono essere rispettate durante l'installazione, l'uso e la manutenzione. In caso di smarrimento o danneggiamento chiederne una copia al Servizio di Assistenza Tecnica. Nel caso di trasferimento dell'apparecchio ad altro utilizzatore, assicurarsi sempre che il libretto accompagni l'apparecchio.



L'apparecchio dovrà essere destinato all'uso previsto dal costruttore. Ogni altro uso è da considerarsi improprio e quindi pericoloso.



Ai sensi della legislazione vigente, gli impianti devono essere progettati da professionisti abilitati. L'installazione dell'apparecchio e qualsiasi altro intervento di assistenza e di manutenzione devono essere eseguiti da personale qualificato in conformità alle leggi e norme Nazionali e Locali in vigore, utilizzando esclusivamente ricambi originali. Per adempiere a tali obblighi la invitiamo a rivolgersi al Servizio di Assistenza Tecnica autorizzato Innovita.



L'inadempimento alle raccomandazioni di cui al presente manuale e la mancata realizzazione delle indicazioni ivi comprese da parte degli installatori e dell'utilizzatore, non possono costituire oggetto di rivendicazione di garanzia.



I dispositivi di sicurezza o di regolazione automatica non devono, durante tutta la vita dell'apparecchio, essere modificati se non dal costruttore.



Quest'apparecchio serve a produrre acqua calda, deve quindi essere allacciato ad una rete di distribuzione d'acqua calda sanitaria, compatibilmente alle sue prestazioni ed alla sua potenza.



In caso di fuoriuscite d'acqua, chiudere l'alimentazione idrica ed avvisare con sollecitudine personale qualificato del Servizio di Assistenza Tecnica.



In caso di guasto e/o di cattivo funzionamento dell'apparecchio, disattivarlo, astenendosi da qualsiasi tentativo di riparazione o d'intervento diretto.



Il prodotto a fine vita non dev'essere smaltito come un rifiuto solido urbano ma dev'essere conferito ad un centro di raccolta differenziata e smaltito secondo le Norme vigenti.



Nella zona del bruciatore il mantello può raggiungere temperature elevate, con il rischio di scottature in caso di contatto.



Per preservare l'integrità della caldaia e mantenere inalterate nel tempo le caratteristiche di sicurezza, rendimento e affidabilità che contraddistinguono l'apparecchio, è necessario far eseguire la manutenzione con cadenza annuale.

La manutenzione annuale è indispensabile per la validità della garanzia convenzionale.



Non toccare l'apparecchio con parti del corpo bagnate o umide o a piedi nudi.

Non tirare i cavi elettrici, in caso di danneggiamento del cavo di alimentazione dell'apparecchio, chiedere l'intervento del Servizio di Assistenza Tecnica.



In caso di assenza prolungata chiudere l'alimentazione del gas. Nel caso in cui si preveda rischio di gelo, svuotare lo scaldabagno dall'acqua ivi contenuta.



L'apparecchio può essere utilizzato da bambini di età non inferiore a 8 anni e da persone con ridotte capacità fisiche, sensoriali o mentali, o prive di esperienza o della necessaria

conoscenza, purchè sotto sorveglianza oppure dopo che le stesse abbiano ricevuto istruzioni relative all'uso sicuro dell'apparecchio e alla comprensione dei pericoli ad esso inerenti. I bambini non devono giocare con l'apparecchio. La pulizia e la manutenzione destinata ad essere effettuata dall'utente non deve essere effettuata da bambini senza sorveglianza.



Le parti dell'imballo (sacchetti in plastica, polistirolo ecc.) non devono essere lasciate alla portata dei bambini in quanto potenziali fonti di pericolo.



Prima di installare l'apparecchio è opportuno verificare che lo stesso sia giunto integro, in caso contrario rivolgersi al rivenditore da cui è stato acquistato l'apparecchio.



È vietato tappare con stracci, carte od altro le griglie di aspirazione o di dissipazione e l'apertura di aerazione del locale dov'è installato l'apparecchio.



Avvertendo odore di gas, non azionare assolutamente interruttori elettrici, telefono e qualsiasi altro oggetto che possa provocare scintille. Aerare il locale spalancando porte e finestre e chiudere il rubinetto centrale del gas.



Non appoggiare oggetti sull'apparecchio.



Non lasciare contenitori e sostanze infiammabili nel locale dov'è installato l'apparecchio.



È vietato qualsiasi tentativo di riparazione in caso di guasto e/o di cattivo funzionamento dell'apparecchio.



Non effettuare pulizie dell'apparecchio o delle sue parti con sostanze facilmente infiammabili.



È vietato intervenire su elementi sigillati.

DESCRIZIONE DEL PRODOTTO

Con il termine NOx vengono identificati l'insieme dei due più importanti ossidi di Azoto:

- NO Monossido di Azoto (poco dannoso per l'uomo)
- NO₂ Biossido di Azoto (molto dannoso per l'uomo e l'ambiente)

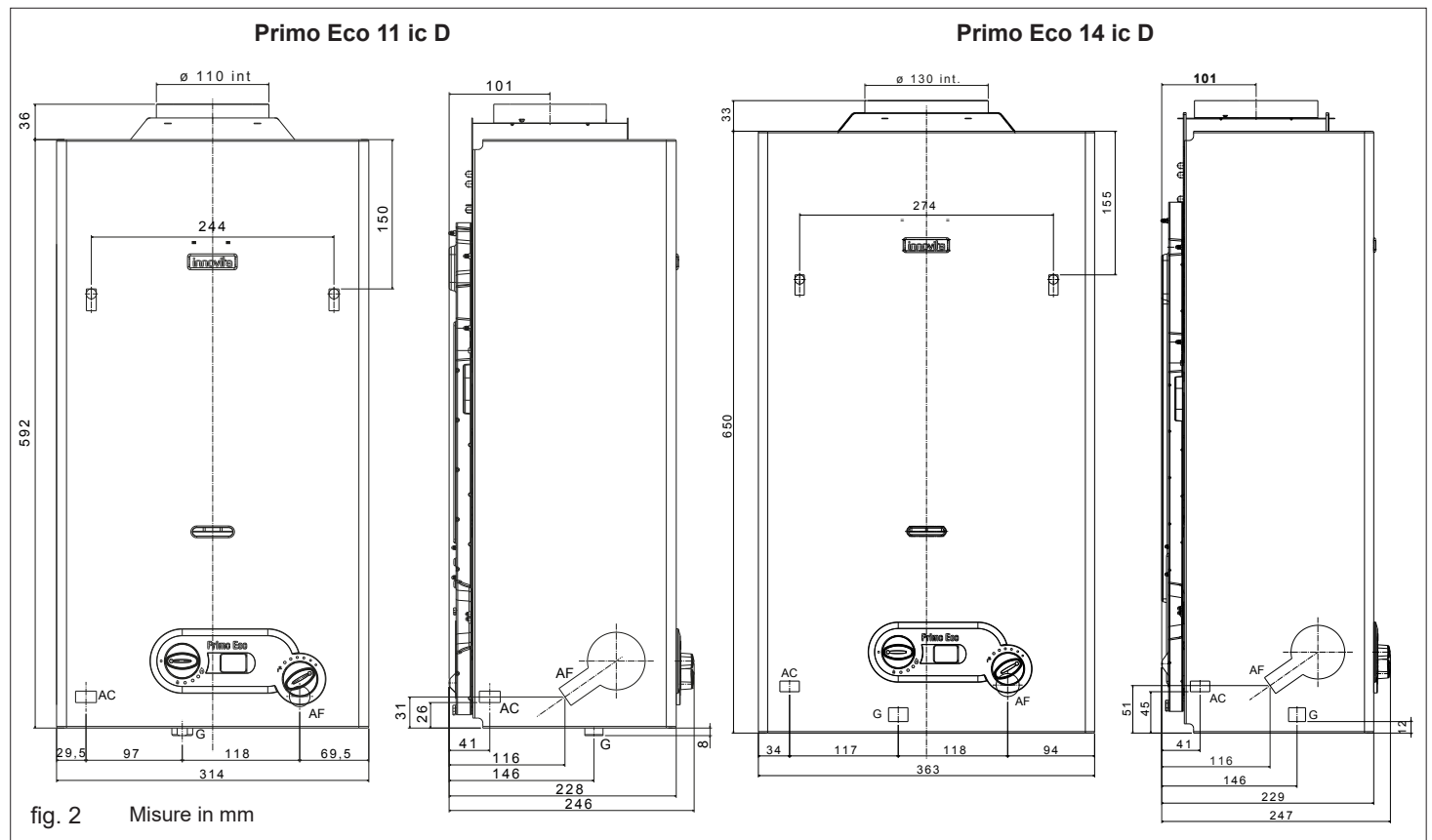
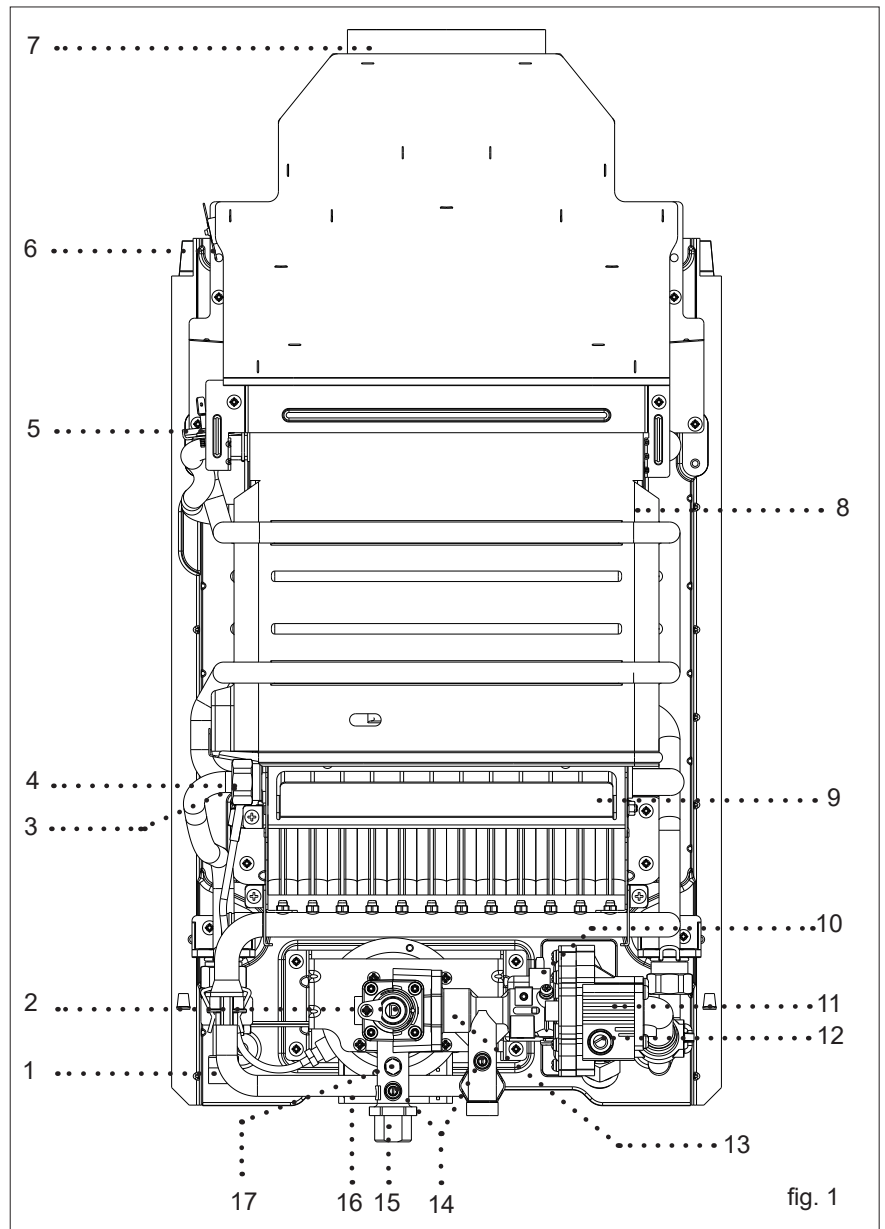
NOx si forma durante i processi di combustione ad alte temperature.

Per abbattere le emissioni di NOx è necessario raffreddare la fiamma.

In pratica l'acqua che circola all'interno dello scaldabagno, dopo essere stata riscaldata nello scambiatore, entra nel bruciatore, ne raffredda la fiamma, quindi esce verso l'utilizzo finale.

Lo speciale bruciatore raffreddando la fiamma e controllando il flusso d'aria necessario per la combustione, genera fiamme "più fredde" evitando la perdita di rendimento termico e trasferendo l'energia all'acqua con la massima efficienza, generando una combustione ottimale e controllata con bassissime emissioni.

1	Sonda
2	Economizzatore
3	Bruciatore pilota
4	Elettrodo di accensione
5	Termostato limite
6	Dispositivo di controllo scarico fumi
7	Cappa scarico
8	Scambiatore di calore
9	Bruciatore
10	Contenitore per batteria
11	Valvola idraulica
12	Regolatore di temperatura
13	Valvola gas
14	Presenza di pressione gas
15	Entrata gas
16	Apparecchiatura elettronica
17	Vite di regolazione portata gas



1. CARATTERISTICHE TECNICHE

1.a Dati Tecnici

		Primo Eco 11 ic D			Primo Eco 14 ic D		
		kW - kcal/h			kW - kcal/h		
Potenza utile nominale (Pn)		19,3 - 16.600			24,3 - 20.900		
Portata termica nominale (Qn)		21,7 - 18.660			27,2 - 23.390		
Potenza utile minima (Pm) (MTN / GPL)		8,7 - 7.480 / 9,6 - 8.260			9,7 - 8.340 / 12,3 - 10.580		
Portata termica minima (Qm) (MTN / GPL)		9,8 - 8.430 / 10,8 - 9.290			10,8 - 9.290 / 13,9 - 11.950		
TIPO GAS		GAS METANO	BUTANO	PROPANO	GAS METANO	BUTANO	PROPANO
		G20	G30	G31	G20	G30	G31
P.C.I. (15° C 1013 mbar)	MJ/m ³	34,02	116,09	88	34,02	116,09	88
W.I (15° C 1013 mbar)	MJ/m ³	45,67	80,58	70,69	45,67	80,58	70,69
Pressione nominale di alim.	mbar	20	28-30	37	20	28-30	37
Consumo	m ³ /h	2,30	-	-	2,88	-	-
	kg/h	-	1,71	1,69	-	2,15	2,11
Pressione bruciatore	mbar	10,50	26,60	35,80	11,20	26,30	35,40
Ø ugello fiamma pilota	mm	0,35	0,25		0,35	0,25	
N./Ø ugello bruciatore principale	N./mm	24x0,85	18x0,48+6x0,50		30x0,85	22x0,48+8x0,50	
Ø attacco gas		1/2"			1/2"		
Portata massica dei fumi (max-min)	g/s	13,50-11,26	11,80-9,75	12,48-10,29	18,62-16,69	17,67-15,58	18,10-15,49
Temperatura fumi (max-min)	°C	161-101	157-110	173-118	158-86	155-115	162-110
Categoria		II2H3+					
Emissione NOx (EN26:2015 su H _s)	mg/kWh	26	61	20	34	56	16

ACQUA		Primo Eco 11 ic D		Primo Eco 14 ic D	
Campo di prelievo	l/min	selett. min. da 2,5 a 5	selett. max da 5 a 10,8	selett. min. da 2,5 a 6,7	selett. max da 6,7 a 13,6
Elevazione di temp. dell'acqua	°C	approssim. 50	approssim. 25	approssim. 50	approssim. 25
Pressione minima	bar	0,2		0,2	
Pressione normale	bar	2		2	
Pressione massima	bar	10		10	
Ø attacchi acqua		1/2"		1/2"	
Ø tubo scarico fumi	mm	110		130	

DIMENSIONI E PESI		APPARECCHIO	IMBALLATO	APPARECCHIO	IMBALLATO
Altezza	mm	592	675	650	733
Larghezza	mm	314	361	363	410
Profondità	mm	246	280	247	280
Peso	Kg	11,80	13,10	14,0	15,40

Nota: temperatura acqua fredda di riferimento di 15°C.

2. INSTALLAZIONE

2.a Normative

L'impiego delle apparecchiature a gas è sottoposto ad una precisa regolamentazione. È pertanto indispensabile osservare tutte le norme vigenti, in particolare la UNI-CIG 7129 e 7131.

Per i gas di petrolio liquefatti (G.P.L.), l'installazione dovrà essere conforme alle prescrizioni delle società distributrici e rispondere ai requisiti delle norme sopra citate.

2.b Fissaggio a parete

Precauzioni

Non installare questo apparecchio in un locale che presenti una atmosfera ambiente contenente polveri o vapori grassi e/o corrosivi.

- L'apparecchio deve essere installato su una parete idonea ed in prossimità di un condotto di evacuazione fumi.
- Per consentire le operazioni di manutenzione è indispensabile lasciare intorno all'apparecchio le distanze minime indicate in fig. 3

Ubicazione

- Lo scaldabagno non deve essere mai chiuso ermeticamente in un mobile o una nicchia ma deve essere previsto un adeguato afflusso d'aria
- Lo scaldabagno non deve essere posto al di sopra di una cucina o altro apparecchio di cottura al fine di evitare la deposizione del grasso dei vapori di cucina e conseguentemente un cattivo funzionamento
- Le pareti sensibili al calore (per es. quelle in legno) devono essere protette con opportuno isolamento
- In fig. 1 vengono indicate le quote dell'apparecchio per il suo fissaggio a parete

2.c Ventilazione dei locali

L'installazione dello scaldabagno deve sottostare a tutte le prescrizioni contenute nella norma UNI-CIG 7129 e 7131 ed aggiornamenti. Consultare il presente libretto di istruzioni al paragrafo 2.a.

Attenzione: Questo apparecchio può essere installato e funzionare solo in locali permanentemente ventilati secondo la norma UNI 7129.

Volumi d'aria

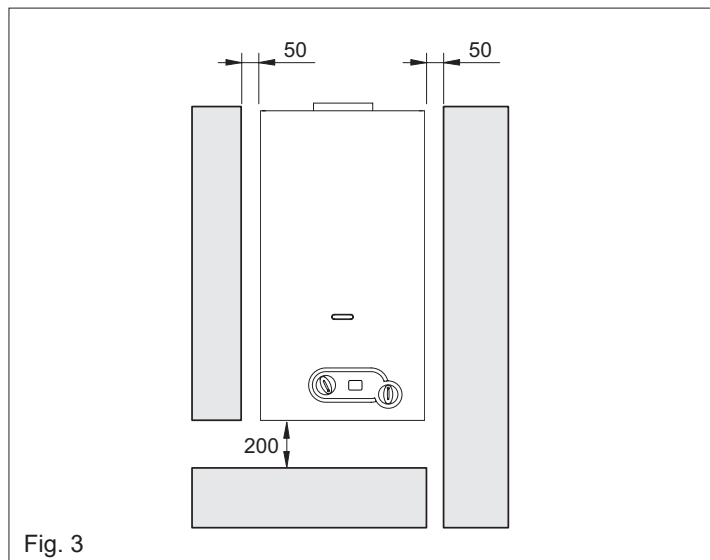
È indispensabile che nei locali in cui sono installati apparecchi a gas (di tipo B) possa affluire almeno tanta aria quanta ne viene richiesta dalla regolare combustione del gas e dalla ventilazione del locale.

- È vietata per la sua pericolosità, il funzionamento nello stesso locale di aspiratori, caminetti e simili contemporaneamente allo scaldabagno
- L'ambiente in cui è installato lo scaldabagno deve essere provvisto della regolare presa d'aria per la ventilazione del locale.

Afflusso dell'aria

L'afflusso naturale dell'aria deve avvenire per via diretta attraverso:

- Aperture permanenti praticate su pareti del locale da ventilare che danno verso l'esterno;
- Condotto di ventilazione, singoli oppure collettivi ramificati.



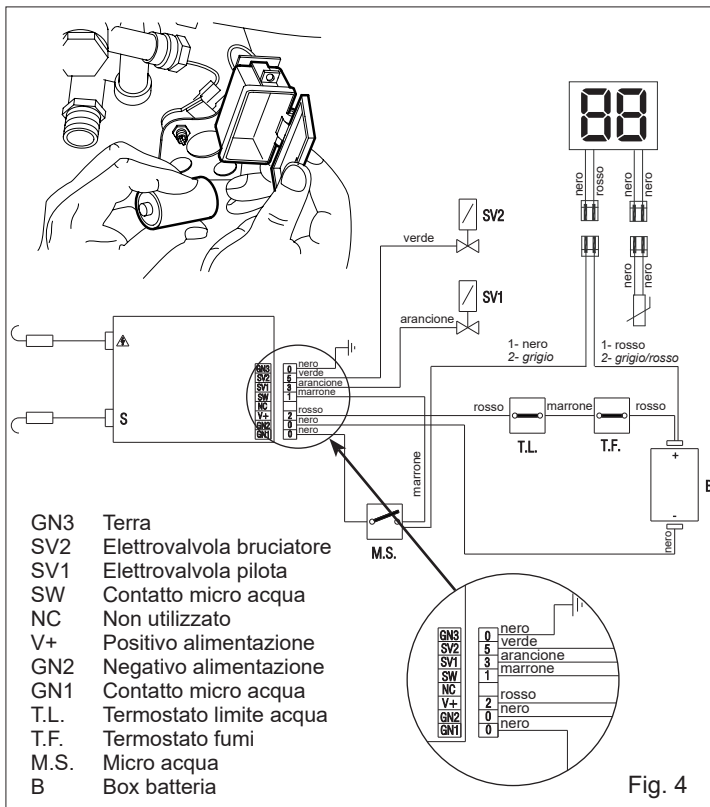
L'aria di ventilazione deve essere prelevata direttamente dall'esterno, in zona lontana da fonti di inquinamento.

È consentita anche la ventilazione indiretta, mediante prelievo dell'aria da locali attigui a quello da ventilare, con le avvertenze e le limitazioni di seguito riportati:

- Il locale adiacente sia dotato di ventilazione diretta
- Nel locale da ventilare siano installati solo apparecchi raccordati a condotti di scarico
- Il locale adiacente non sia adibito a camera da letto o non costituisca parte comune dell'immobile
- Il locale adiacente non sia un ambiente con pericolo di incendio, quali rimesse, garage, magazzini di materiali combustibili, ecc.
- Il locale adiacente non sia messo in depressione rispetto al locale da ventilare per effetto di tiraggio contrario (il tiraggio contrario può essere provocato dalla presenza nel locale, sia di altro apparecchio di utilizzazione funzionante a qualsivoglia tipo di combustibile, sia di un caminetto, sia di qualunque dispositivo di aspirazione, per i quali non sia stato previsto un ingresso di aria)
- Il flusso dell'aria dal locale adiacente sino a quello da ventilare possa avvenire liberamente attraverso aperture permanenti.

2.d Collegamento elettrico a batteria

L'apparecchio è alimentato da una batteria da 1,5 V modello LR20 di tipo alcalino a lunga durata, per cui non necessita di essere collegato alla rete elettrica.



2.e Collegamento gas

Consultare il presente libretto di istruzioni al paragrafo 2.a.

Determinare il diametro della tubazione secondo le norme vigenti. Prima di effettuare l'installazione dell'apparecchio è opportuno soffiare nella condotta del gas onde eliminare eventuali residui di lavorazione. Collegare lo scaldabagno alla tubazione gas dell'impianto interno e inserire a monte dell'apparecchio un rubinetto per l'intercettazione e l'apertura gas.

Il tubo di adduzione del gas deve essere collegato allo scaldabagno tramite un raccordo a sede piana che permetta l'interposizione/inserimento di una guarnizione specificatamente prevista per il gas.

Non utilizzare raccordi a tenuta conica o bocchettoni con filetti sigillati con canapa idraulica o teflon.

Gli scaldabagni funzionanti a GPL e alimentati con bombole provviste di dispositivi di intercettazione e regolazione, devono essere collegati in maniera tale da garantire condizioni di sicurezza per le persone e per l'ambiente circostante: attenersi alle prescrizioni di norma, inoltre raccomandiamo l'installazione di opportuni filtri per l'intercettazione di eventuali impurità.

Per la prima messa in funzione dell'apparecchio, far effettuare da

personale professionalmente qualificato le seguenti verifiche:

- Il controllo della tenuta interna ed esterna dell'impianto di adduzione del gas
- La regolazione della portata del gas secondo la potenza richiesta dall'apparecchio
- Che l'apparecchio sia alimentato dal tipo di gas per il quale è predisposto
- Che la pressione di alimentazione del gas sia compresa nei valori riportati in targhetta
- Che l'impianto di alimentazione del gas sia dimensionato per la portata necessaria all'apparecchio e che sia dotato di tutti i dispositivi di sicurezza e controllo prescritti dalle norme vigenti.

In caso di assenza prolungata dell'utente dell'apparecchio, chiudere il rubinetto principale di adduzione del gas all'apparecchio.

Non ostruire le aperture di aerazione del locale dove installato un apparecchio a gas per evitare situazioni pericolose quali la formazione di miscele tossiche ed esplosive.

Non utilizzare i tubi del gas come messa a terra di apparecchi elettrici.

2.f Collegamento acqua

Collegare lo scaldabagno alla rete idrica e inserire un rubinetto di intercettazione dell'acqua a monte dell'apparecchio. Guardando l'apparecchio, l'entrata acqua fredda è a destra, l'uscita acqua calda è a sinistra.

⚠ Inserire il filtro nel raccordo di ingresso della valvola acqua.

⚠ Rimuovere il dado in plastica dal raccordo uscita acqua calda prima di collegarlo alla rete idrica.

⚠ Procedere al controllo della durezza dell'acqua (°f). In caso di durezza elevata si consiglia il montaggio a monte dell'apparecchio, di un dispositivo di addolcimento acque o di altro tipo comprovato e conforme alle Norme vigenti.

Assicurarsi che le tubazioni del vostro impianto idrico non siano usate come prese di terra del vostro impianto elettrico o telefonico, **non sono assolutamente idonee a questo uso.**

Potrebbero verificarsi in breve tempo gravi danni alle tubature, ed all'apparecchio.

2.g Evacuazione dei prodotti della combustione

Gli scaldabagni sono di tipo B11BS, quindi equipaggiati di un dispositivo di controllo dello scarico fumi.

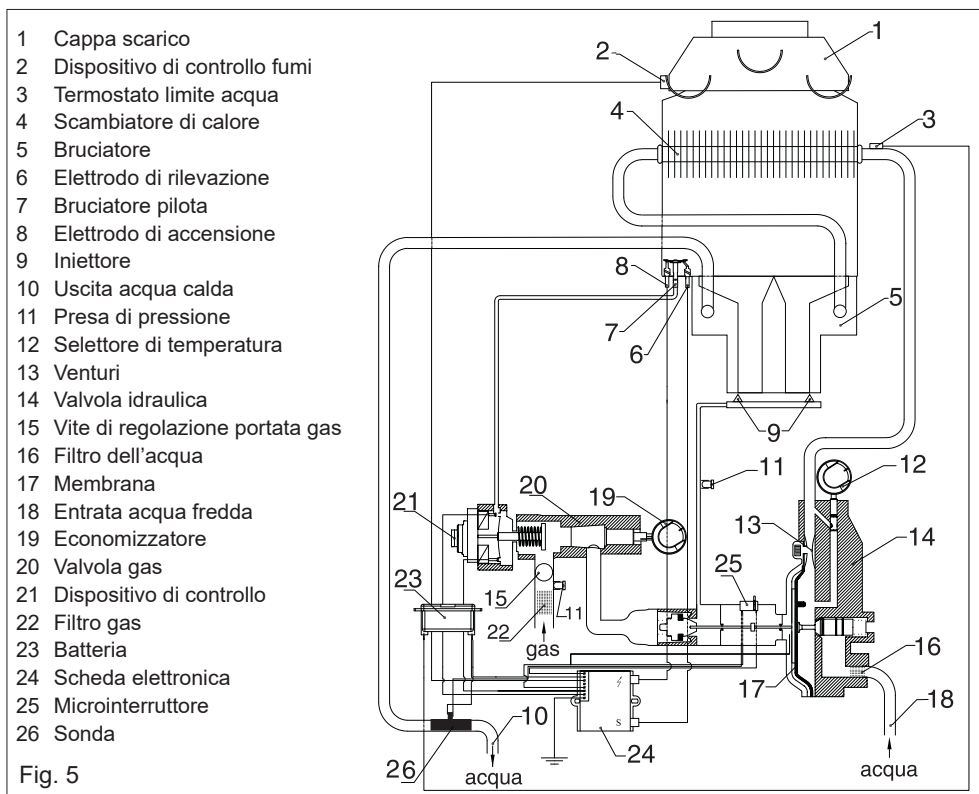


Fig. 5

Per l'evacuazione dei prodotti della combustione riferirsi alla normativa UNI-CIG 7129 e 7131 ed aggiornamenti. Consultare anche il presente libretto di istruzioni al paragrafo 2.a.

Gli apparecchi a gas, muniti di attacco per il tubo di scarico dei fumi, devono avere un collegamento diretto a camini o canne fumarie di sicura efficienza; solo in mancanza di questi è consentito che gli stessi scarichino i prodotti della combustione direttamente all'esterno. Il raccordo degli apparecchi ad un camino o ad una canna fumaria avviene a mezzo di canali da fumo. I canali da fumo devono essere collegati al camino od alla canna fumaria nello stesso locale in cui è installato l'apparecchio, o, tutt'al più, nel locale contiguo, devono essere a tenuta e realizzati in materiali adatti a resistere nel tempo alle normali sollecitazioni meccaniche, al calore ed all'azione dei prodotti della combustione e delle loro eventuali condense. In qualsiasi punto del canale da fumo e per qualsiasi condizione esterna, la temperatura dei fumi deve essere superiore a quella del punto di rugiada.

DISPOSITIVO DI CONTROLLO SCARICO FUMI

L'apparecchio è equipaggiato di serie di un dispositivo di controllo allo scarico fumi. Il dispositivo controlla la corretta evacuazione dei prodotti della combustione, cioè il flusso dei gas combusti verso il condotto di scarico e la canna fumaria.

Il dispositivo di controllo è costituito da un "termostato".

L'intervento del dispositivo di comando, provoca l'interruzione del funzionamento, togliendo il gas al bruciatore principale e la fiamma pilota. L'intervento del dispositivo di controllo può essere provocato da un'ostruzione totale o parziale del condotto di scarico o della canna fumaria

Per ripristinare il funzionamento dell'apparecchio è necessario premere il pulsante del termostato fumi (A fig. 6) utilizzando un cacciavite, poi chiudere e riaprire il rubinetto dell'acqua calda.

Nel caso di avaria del dispositivo e dei suoi collegamenti elettrici, l'apparecchio non può essere messo in funzione, non è garantita una condizione di sicurezza.

Nell'eventualità di una continua messa in sicurezza dell'apparecchio, provocato dall'intervento del dispositivo di controllo, è necessario richiedere l'intervento di un tecnico qualificato ed abilitato ai sensi del

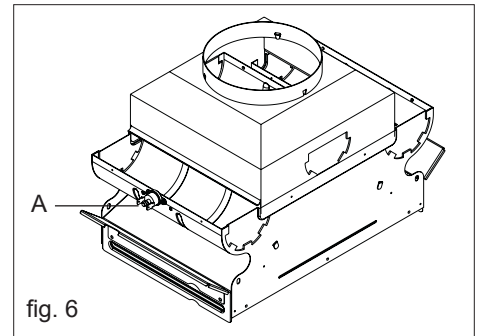


fig. 6

D.M.37/08, per verificare la corretta evacuazione dei prodotti della combustione e l'efficienza del condotto di scarico e/o della canna fumaria, nel rispetto delle normative di installazione UNI-CIG 7129 e 7131.

Si fa espressamente divieto di intervenire sul dispositivo di controllo per modificarne il suo stato od escludere la sua azione; ne va della vostra sicurezza e della sicurezza delle persone che vivono con voi. Solo ed esclusivamente un tecnico qualificato ed autorizzato, facente parte del nostro servizio di assistenza tecnica, può intervenire sul dispositivo di controllo unicamente per verificarne il corretto funzionamento o per la sua sostituzione in caso di avaria.

Se si rendesse necessario sostituire il dispositivo di controllo, si invita ad utilizzare solo un "ricambio originale" fornito dal costruttore; dato che tale dispositivo è stato progettato, studiato e regolato per essere abbinato all'apparecchio.

⚠ I condotti raggiungono alte temperature, utilizzare tubazioni realizzate con materiale idoneo.

2.h Trasformazione gas

L'operazione di trasformazione dell'apparecchio da un gas di una famiglia ad un gas di un'altra famiglia può essere facilmente effettuata anche con apparecchio installato. Le istruzioni per la trasformazione e regolazione nei vari tipi di gas, sono descritte di seguito.

Si ricorda che l'operazione di trasformazione deve essere effettuata da personale abilitato e qualificato ai sensi del D.M.37/08; vanno inoltre rispettate le disposizioni contenute nelle norme UNI CIG 7129 e 7131.

TRASFORMAZIONE DA METANO A GPL

L'operazione di trasformazione dell'apparecchio da un gas di una famiglia ad un gas di un'altra famiglia può essere facilmente effettuata anche con apparecchio installato.

Prima di ogni operazione assicurarsi che l'alimentazione gas all'apparecchio sia chiusa.

I – SOSTITUZIONE DELL'INIETTORE PILOTA

- Scollegare il tubetto fiamma pilota (fig. 7)
- Rimuovere l'iniettore pilota (fig. 8)
- Sostituire l'iniettore utilizzando quello contenuto nel kit

II – SOSTITUZIONE DEL COLLETTORE BRUCIATORE

- Togliere la clip di sicurezza
- Rimuovere la clip che fissa il tubo gas al collettore (fig. 9)
- Allentare il dado che fissa il tubo gas alla valvola gas
- Sfilare la rampa gas dal collettore del bruciatore
- Svitare le viti che tengono in posizione il collettore (fig. 10)
- Liberare il collettore dagli iniettori laterali
- Estrarre il collettore
- Sostituirlo con il collettore presente nel kit
- Fissare le viti laterali

⚠ Il collettore è già munito di iniettori, non è quindi necessario sostituirli.

III – SOSTITUZIONE DELLA VALVOLA DI MODULAZIONE

- Allentare le viti indicate in fig. 11
- Scollegare la valvola acqua dalla rete idrica agendo sul raccordo in ingresso
- Sconnettere i cavi del microinterruttore
- Allentare il raccordo indicato in fig. 12
- Svitare le 4 viti indicate in fig. 13
- Ruotare verso destra il gruppo acqua/gas come indicato in figura 14
- Estrarre la molla grande e l'assieme valvola di modulazione/molla piccola (fig. 15)
- Sostituire la valvola di modulazione con quella reperibile nel kit
- Inserire la valvola e la molla grande facendo attenzione al verso di inserimento e assicurarsi che il disco forato guida molla sia bene in posizione (fig. 15)
- Riasssemblare i componenti procedendo in senso inverso
- Collegare la rampa gas al collettore del bruciatore facendo attenzione ad inserire le due clip di fissaggio e sicurezza
- Stingere il dado di fissaggio tubo gas alla valvola gas

IV – MESSAFUORISERVIZIO DEL REGOLATORE DI PORTATA

- Rimuovere il tappo di protezione (fig. 16)
- Regolare la vite del regolatore di portata in modo che vi sia il massimo passaggio di gas (disco completamente orizzontale) e verificare che le pressioni siano quello indicate nella tabella dati tecnici.

N.B.: Si ricorda che per il funzionamento a GPL è necessario prevedere un regolatore di pressione all'alimentazione dell'apparecchio, regolato alla pressione di 30 mbar per il funzionamento a Gas Butano e 37 mbar per il funzionamento a Gas Propano. I valori sopra indicati devono essere misurati con un manometro la cui presa è collegata alla presa di pressione reperibile all'ingresso dell'apparecchio.

TRASFORMAZIONE DA GPL A METANO

Eseguire le operazioni descritte ai punti I, II e III

IV – MESSA IN SERVIZIO DEL REGOLATORE DI PORTATA

- Rimuovere il tappo di protezione (fig. 16)
- Regolare la vite del regolatore di portata in modo che al bruciatore sia rilevata la pressione indicata nella tabella dati tecnici.

N.B.: assicurarsi che la pressione di gas in alimentazione sia di 20 mbar.

A trasformazione gas avvenuta:

⚠ Dopo la regolazione sigillare il tappo con vernice, lacca o altro materiale adeguato allo scopo.

⚠ Effettuare la messa in funzione dell'apparecchio e controllare con soluzione saponosa la perfetta tenuta delle parti gas smontate.

⚠ Scrivere sulla targa adesiva in dotazione "Trasformato a ...", la data di avvenuta trasformazione, il nome e la firma di chi ha effettuato l'operazione, incollare la stessa in prossimità della targa preesistente.

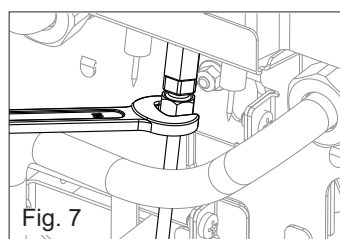


Fig. 7

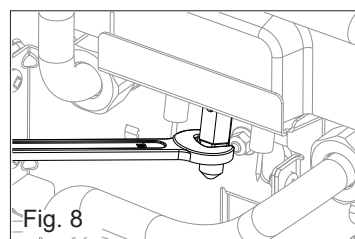


Fig. 8

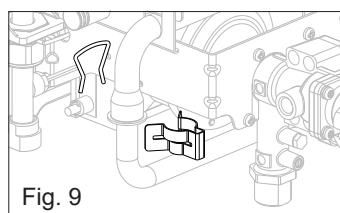


Fig. 9

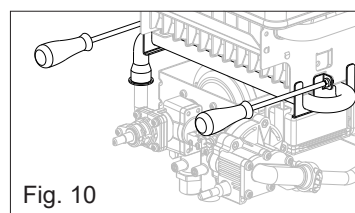


Fig. 10

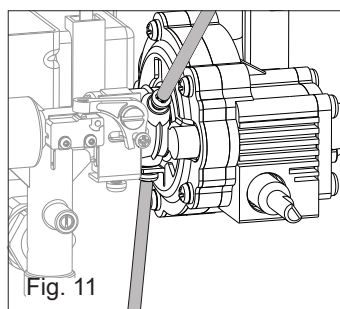


Fig. 11

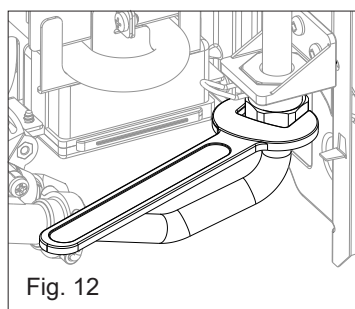


Fig. 12

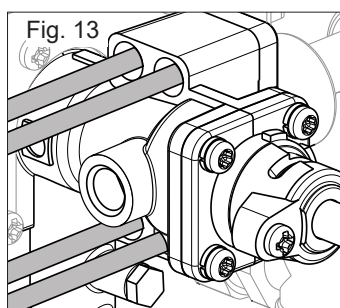


Fig. 13

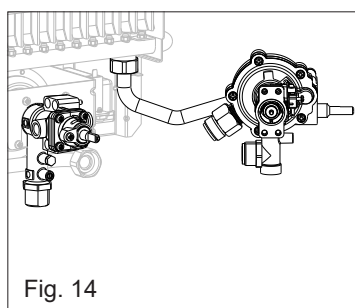


Fig. 14

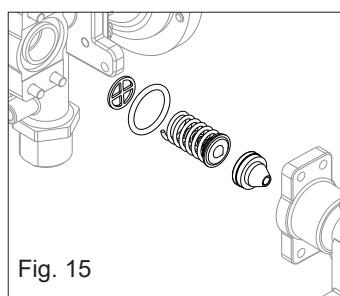


Fig. 15

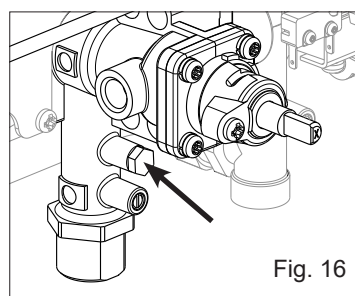


Fig. 16

3. MESSA IN FUNZIONE

A = Economizzatore gas e acceso/spento

● posizione spento

🔥 gas al minimo

🔥 gas al massimo

B = Selettore di temperatura dell'acqua

C = Visualizzatore della temperatura dell'acqua

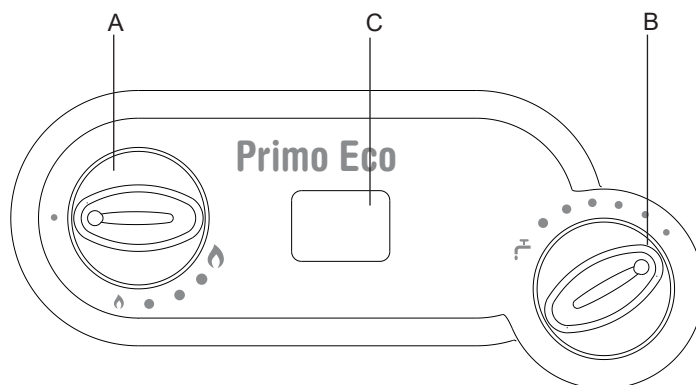


Fig. 17

3.a Funzionamento

Gli scaldabagni sono apparecchi a gas per la produzione istantanea di acqua calda. Il prelievo di acqua calda può essere effettuato da uno o più rubinetti di prelievo.

Alla richiesta di acqua calda, con l'apertura di un rubinetto di prelievo, il bruciatore principale si accende, e lo scaldabagno scalda l'acqua che scorre al suo interno.

Questi apparecchi a modulazione di fiamma sono particolarmente idonei per l'impiego con moderne rubinetterie, come miscelatori meccanici e termostati.

Questo scaldabagno, a differenza dei tradizionali scaldabagni a fiamma fissa, è equipaggiato di una valvola modulatrice, che ottimizza le prestazioni dello scaldabagno, dato che permette il funzionamento dell'apparecchio con minor pressione d'acqua e minor portata, modulando la fiamma in relazione alla quantità di acqua prelevata, così da mantenere costante la temperatura dell'acqua erogata.

Gli scaldabagni sono apparecchi a variazione automatica di potenza di tipo "PROPORZIONALE", cioè in grado di adeguare il consumo del gas (modulazione di fiamma) ai prelievi di acqua richiesti caso per caso.

Questo apparecchio è dotato di una apparecchiatura elettronica alimentata da una batteria da 1,5 V che provvede alla accensione automatica della fiamma pilota e poi del bruciatore, ogni volta che viene richiesta acqua calda.

Il controllo della avvenuta accensione e della presenza della fiamma viene effettuato dalla scheda tramite la ionizzazione di fiamma.

Modelli 11 ic D: per prelievi di acqua da 2,5 a 5 l/min la temperatura dell'acqua fornita rimane pressoché costante intorno ad un valore di 60°C, (in questa condizione la valvola del gas provvede a fornire al bruciatore la quantità di gas proporzionata alla quantità di acqua richiesta), oltre i 5 l/min fino ai 11 l/min la temperatura dell'acqua varia dai 60°C ai 40°C.

Modelli 14 ic D: per prelievi di acqua da 2,5 a 7 l/min la temperatura dell'acqua fornita rimane pressoché costante intorno ad un valore di 60°C, (in questa condizione la valvola del gas provvede a fornire al bruciatore la quantità di gas proporzionata alla quantità di acqua richiesta), oltre i 7 l/min fino ai 14 l/min la temperatura dell'acqua varia dai 60°C ai 40°C.

3.b Uso dell'apparecchio

Assicurarsi che il rubinetto del gas e tutti i rubinetti di utilizzazione dell'acqua siano chiusi

- Aprire il rubinetto del contatore del gas o della bombola del gas di petrolio liquefatto (G.P.L.)
- Aprire il rubinetto gas, non fornito di serie, posto immediatamente prima dello scaldabagno sulla tubazione di arrivo del gas
- Ruotare la manopola **A** verso la fiamma grande (ON 🔥), durante la rotazione, in corrispondenza della fiamma piccola, è necessario premere leggermente la manopola e continuare la rotazione
- Alla richiesta di acqua, il dispositivo di accensione automatica accende la fiamma pilota, rilevata la presenza di fiamma si accende il bruciatore principale

- Al termine della richiesta di acqua (chiudendo il rubinetto) il bruciatore principale si spegne e l'apparecchio si dispone pronto per le successive richieste.



Potrebbe accadere che in caso di prelievi a portata estremamente ridotta la temperatura dell'acqua salga oltre il valore impostato causando scottature. Si consiglia di verificare sempre la temperatura dell'acqua prima di qualsiasi utilizzo.

Nel caso non avvenga l'accensione nell'arco di un tempo di 60 secondi, il rilevatore di fiamma, riconoscendo l'assenza della fiamma stessa interrompe il flusso di gas e mette l'apparecchio nella posizione di blocco.

La situazione di blocco richiede un intervento manuale; per rimettere in funzione l'apparecchio, chiudere il rubinetto di prelievo dell'acqua, quindi riaprirlo, affinché la sequenza di accensione si riavvii automaticamente.

Nel caso di spegnimento accidentale del bruciatore principale, è previsto un tentativo di riavviamento.

Se in 60 secondi l'apparecchio non si rimette in funzione, si ritorna in posizione di blocco precedentemente descritta.

Nel caso di guasti all'elettrodo di accensione si interrompe il flusso di gas, si realizza così la situazione di Sicurezza Positiva.

Gli apparecchi sono costruiti per funzionamento con pressione normale di acqua; inoltre sono provvisti di un selettore di temperatura **B**.

Con il selettore di temperatura ruotato completamente a sinistra, si ottiene la massima erogazione di acqua, con lo stesso girato completamente a destra, si ottiene la minima erogazione d'acqua.

La messa fuori servizio dell'apparecchio si ottiene ruotando la manopola **A** nella posizione (● OFF) disco pieno.

Quando sono previsti lunghi periodi di non utilizzazione dello scaldabagno chiudere il rubinetto del gas o nel caso di alimentazione con GPL la valvola (rubinetto) della bombola.

Per ottenere prestazioni ottimali nel tempo, è opportuno far effettuare un controllo dell'apparecchio da personale qualificato almeno una volta all'anno.

Uso dell'economizzatore gas

L'apparecchio è equipaggiato di un dispositivo detto economizzatore gas, che dà la possibilità di selezionare a piacere la temperatura dell'acqua calda fornendola alla temperatura più prossima a quella di utilizzo, realizzando nel contempo un interessante risparmio di gas.

Il dispositivo economizzatore viene inserito ruotando la manopola (**A**) fino al raggiungimento della posizione contrassegnata dalla fiamma piccola (MIN 🔥). L'inserimento dell'economizzatore consente di limitare la massima potenza termica fornita quando le esigenze di utilizzo dovessero essere generalmente contenute (basso salto termico o ridotte portate di prelievo come ad esempio durante il periodo estivo).

PERICOLO DI GELO

Se sussistono probabilità che nell'ambiente in cui è installato l'apparecchio la temperatura possa scendere al di sotto dello zero è necessario svuotarlo di tutta l'acqua contenuta.

4. MANUTENZIONE

Per un uso corretto nel tempo far eseguire un controllo dell'apparecchio da personale qualificato almeno una volta l'anno.

Prima di effettuare qualsiasi operazione di pulizia, manutenzione, apertura o smontaggio dei pannelli dello scaldabagno, spegnere l'apparecchio chiudendo il rubinetto del gas. In particolare controllare il bruciatore principale e la fiamma pilota, l'elettrodo di accensione, la valvola di sicurezza e la tenuta del circuito gas.

Verificare che non siano ostruite le sezioni di passaggio fumi dello scambiatore.

Per effettuare la pulizia dei pannelli esterni utilizzare un panno imbevuto di acqua e sapone.

Non utilizzare solventi, polveri e spugne abrasive.

Non effettuare pulizie dell'apparecchio e/o delle sue parti con sostanze facilmente infiammabili (esempio: benzina, alcoli, nafta, ecc.).

4.a Per togliere il mantello

Per lo smontaggio del mantello procedere come segue (fig. 18):

- Togliere la manopola del selettore (B) e la manopola (A)
- Svitare la vite (C)
- Spostare verso l'alto il mantello allo scopo di liberarlo dai ganci superiori e laterali
- Spostare in avanti il mantello
- Per rimettere il mantello, procedere in maniera inversa.

4.b Anomalie: cause e rimedi

Per un buon funzionamento dello scaldabagno, per prolungare la sua durata e perché funzioni sempre nelle ottimali condizioni di sicurezza, è opportuno, almeno una volta all'anno, fare ispezionare l'apparecchio da personale qualificato. Si tratterà normalmente di effettuare le seguenti operazioni:

- Rimozione di eventuali ossidazioni dai bruciatori
- Rimozione di eventuali incrostazioni dall'elettrodo della candeletta
- Pulizia della camera di combustione
- Controllo dell'accensione, spegnimento e funzionamento dell'apparecchio
- Controllo della tenuta dei raccordi e tubazioni dei collegamenti gas ed acqua

Attenzione: le indicazioni seguenti sono indirizzate unicamente a tecnici qualificati ed autorizzati ad interventi sull'apparecchio.

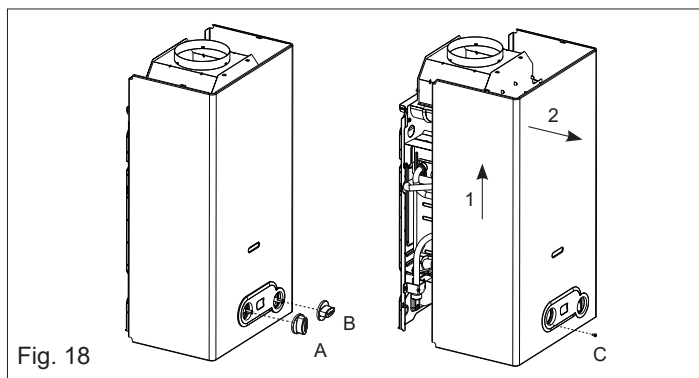


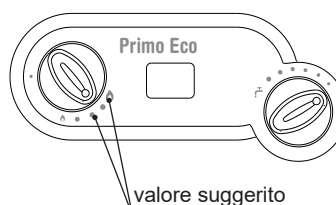
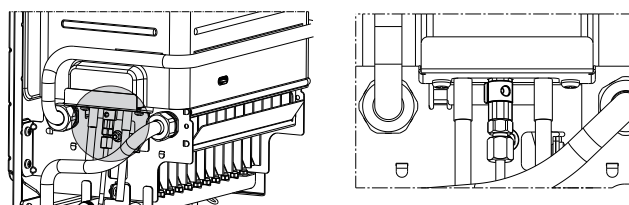
Fig. 18



ATTENZIONE

Se durante la fase di primo avviamento non dovesse propagare la fiamma sul bruciatore, procedere come segue:

- Togliere il mantello
- Verificare sul bruciatore pilota (lato sinistro) l'apertura del foro
- Parzializzare quanto basta l'apertura del foro agendo sull'apposita molletta: ruotare quest'ultima fino ad ottenere una buona propagazione della fiamma sul bruciatore pilota e un corretto avviamento del bruciatore principale.
- Si sconsiglia una chiusura completa del foro sul pilota.
- Verificare che la manopola del gas sia posizionata nel range indicato in figura.



ANOMALIE	CAUSE	RIMEDI
Non vi è presenza di scintilla	<ul style="list-style-type: none"> - Batteria esaurita - Cavo elettrico dell'elettrodo staccato - Scheda elettronica guasta - Non vi è sufficiente pressione di acqua - Membrana guasta - Elettrodo avariato 	<ul style="list-style-type: none"> - Sostituire - Inserire - Verificare, sostituire - Intervenire sull'impianto per garantire la pressione ruotare il selettore tutto a destra - Sostituire - Sostituire
Non si accende il pilota in presenza di scintilla	<ul style="list-style-type: none"> - Dispositivo di controllo guasto - Manca alimentazione gas - Aria nella tubazione del gas 	<ul style="list-style-type: none"> - Sostituire - Aprire gas - Sfogare gas
Non si spegne il bruciatore alla chiusura dell'acqua	<ul style="list-style-type: none"> - Sporizia sulla sede dell'otturatore gas - Pistoncino o stelo della valvola acqua bloccato in apertura - Leva micro bloccata in apertura - Nella versione a GPL controllare la pressione di alimentazione gas 	<ul style="list-style-type: none"> - Verificare, pulire - Smontare, pulire ed eventualmente sostituire - Verificare - Regolare e nel caso sostituire il regolatore di pressione della bombola
Le lamelle dello scambiatore si sporcano in breve tempo	<ul style="list-style-type: none"> - Cattivo tiraggio o ambiente troppo polveroso - Fiamme gialle - Eccessivo consumo di gas 	<ul style="list-style-type: none"> - Controllare efficienza canna fumaria - Controllare tipo di gas e pulire il bruciatore - Controllare e regolare
Odore di gas	<ul style="list-style-type: none"> - È dovuto a perdite nel circuito delle tubazioni, occorre controllare le tubazioni ed individuare la perdita 	<ul style="list-style-type: none"> - Non attivare interruttori elettrici o qualsiasi oggetto che provochi scintille aerare il locale
Odore di gas combusti	<ul style="list-style-type: none"> - Possono essere dovuti ad ostruzioni nel circuito dei fumi - Consumo eccessivo di gas 	<ul style="list-style-type: none"> - Controllare l'efficienza della canna fumaria e del condotto fumi - Controllare e regolare

CONDIZIONI GENERALI DI GARANZIA CONVENZIONALE

1. OGGETTO

La presente garanzia convenzionale è relativa al prodotto commercializzato a marchio Innovita (di seguito il "Prodotto") ed installato in Italia, nella Repubblica di San Marino e nella Città del Vaticano, con esclusione di qualsiasi altro territorio.

Innovita S.r.l. con la presente garanzia assicura all'utente finale la riparazione o la sostituzione del Prodotto o di un suo componente nel caso di difetti originari relativi alla progettazione e/o alla fabbricazione del Prodotto.

La presente garanzia convenzionale può essere fatta valere soltanto:

- nel caso di scaldabagni, a fronte della esibizione di un documento fiscalmente valido (fattura, scontrino fiscale o documento equipollente) comprovante l'atto di acquisto e la relativa data.
- nel caso di caldaie, a fronte della esibizione di un documento che certifichi l'avvenuta prima accensione da parte di un Servizio Assistenza Tecnica autorizzato Innovita (S.A.T.) / Servizio di Installatore e Assistenza Tecnica autorizzato Innovita (S.I.A.T.)

La presente garanzia è operante a condizione che tutte le operazioni di installazione, di utilizzo, di manutenzione del Prodotto siano effettuate ad opera d'arte e secondo le indicazioni riportate sul libretto istruzioni d'uso e comunque nel rispetto delle norme di settore vigenti.

2. CONTENUTO DELLA GARANZIA

La presente garanzia è fornita da Innovita S.r.l. esclusivamente tramite il Servizio di Assistenza Tecnica autorizzato Innovita (S.A.T.) / Servizio di Installatore e Assistenza Tecnica autorizzato Innovita (S.I.A.T.). L'utente finale, nel caso di difetti originari relativi alla progettazione e/o alla fabbricazione, avrà diritto alla riparazione o alla sostituzione delle parti difettose.

Qualora a giudizio di Innovita S.r.l. o del Servizio Assistenza Tecnica autorizzato Innovita (S.A.T.) / Servizio di Installatore e Assistenza Tecnica autorizzato Innovita (S.I.A.T.) la riparazione non fosse possibile ovvero la sostituzione delle parti difettose non risultasse idonea, o comunque tali rimedi risultassero eccessivamente onerosi, l'utente finale avrà diritto alla sostituzione del Prodotto.

Le riparazioni e/o gli interventi e/o le sostituzioni non daranno comunque luogo a prolungamenti e/o rinnovi della garanzia.

I suddetti interventi saranno effettuati gratuitamente. In caso di sostituzione del Prodotto o di una sua parte componente, il Prodotto stesso o la sua parte componente sostituita saranno restituiti.

Ogni intervento che risultasse necessario per porre rimedio a malfunzionamenti non imputabili ad Innovita S.r.l. è escluso dalla presente garanzia, restando a carico dell'utente finale a titolo oneroso.

L'intervento del Servizio Assistenza Tecnica autorizzato Innovita (S.A.T.) / Servizio di Installatore e Assistenza Tecnica autorizzato Innovita (S.I.A.T.), il ritiro del Prodotto, le sue riparazioni e sostituzioni, se coperti dalla presente garanzia, avverranno durante il normale orario di lavoro del Servizio Assistenza Tecnica Autorizzato Innovita (S.A.T.) / Servizio di Installatore e Assistenza Tecnica autorizzato Innovita (S.I.A.T.) nei limiti di tempo compatibili con le esigenze organizzative del Servizio Assistenza Tecnica autorizzato Innovita (S.A.T.) / Servizio di Installatore e Assistenza Tecnica autorizzato Innovita (S.I.A.T.) e comunque in un lasso di tempo ragionevole.

La presente garanzia lascia impregiudicati i diritti di cui il consumatore è comunque titolare, così come previsti dalla legislazione nazionale vigente relativa alla vendita dei beni di consumo; diritti che pertanto non sono in alcun modo limitati dal rilascio della presente garanzia convenzionale.

3a DURATA DELLA GARANZIA PER IL PRODOTTO SCALDABAGNO - DENUNZIA E TERMINE DI DECADENZA -

La presente garanzia ha validità di ventiquattro (24) mesi dalla data di acquisto del Prodotto (Scaldabagno) risultante da un documento fiscalmente valido (fattura, scontrino fiscale o documento equipollente), sia nel caso in cui l'utente finale utilizzi il bene per la propria attività imprenditoriale, commerciale e professionale sia nel caso in cui l'utente finale lo utilizzi per fini estranee alla propria attività imprenditoriale, commerciale e professionale.

La presente garanzia convenzionale non sarà operante e comunque non sarà efficace qualora il Prodotto venga acquistato dopo che siano decorsi 24 (ventiquattro) mesi dalla data di consegna del Prodotto da parte di Innovita S.r.l. al primo acquirente.

Durante il periodo di garanzia, l'utente finale deve denunciare il difetto di conformità, a pena di decadenza, entro 2 (due) mesi dalla data di constatazione dello stesso.

Per l'identificazione del Servizio Assistenza Tecnica autorizzato Innovita (S.A.T.) / Servizio di Installatore e Assistenza Tecnica autorizzato Innovita (S.I.A.T.) più prossimo alla residenza, sede o domicilio dell'utente finale quest'ultimo dovrà consultare l'elenco pubblicato sul sito internet di Innovita S.r.l. oppure far riferimento alle indicazioni del punto di vendita. La garanzia ha validità solo se vi è stato il puntuale pagamento del Prodotto da parte dell'utente finale.

3b DURATA DELLA GARANZIA PER IL PRODOTTO CALDAIA - DENUNZIA E TERMINE DI DECADENZA -

La presente garanzia ha validità di ventiquattro (24) mesi dalla data di prima accensione del Prodotto (Caldaia), sia nel caso in cui l'utente finale utilizzi il bene per la propria attività imprenditoriale, commerciale e professionale sia nel caso in cui l'utente finale lo utilizzi per fini estranee alla propria attività imprenditoriale, commerciale e professionale.

La presente garanzia convenzionale non sarà operante e comunque non sarà efficace qualora il Prodotto venga acquistato dopo che siano decorsi 24 (ventiquattro) mesi dalla data di consegna del Prodotto da parte di Innovita S.r.l. al primo acquirente.

Durante il periodo di garanzia, l'utente finale deve denunciare il difetto di conformità, a pena di decadenza, entro 2 (due) mesi dalla data di constatazione dello stesso.

Per l'identificazione del Servizio Assistenza Tecnica autorizzato Innovita (S.A.T.) / Servizio di Installatore e Assistenza Tecnica autorizzato Innovita (S.I.A.T.) più prossimo alla residenza, sede o domicilio dell'utente finale quest'ultimo dovrà consultare l'elenco pubblicato sul sito internet di Innovita S.r.l. oppure far riferimento alle indicazioni del punto di vendita. La garanzia ha validità solo se vi è stato il puntuale pagamento del Prodotto da parte dell'utente finale.

4 ESCLUSIONI

Non sono coperti dalla presente garanzia tutti i difetti e/o i danni al Prodotto che risultino dovuti alle cause di seguito elencate a puro titolo esemplificativo:

- danni subiti durante il trasporto (graffi, ammaccature, danneggiamenti e simili);
- danni alle garnizioni in gomma
- installazione o regolazione eseguita senza il rispetto delle istruzioni e comunque delle norme di settore vigenti;
- installazione o regolazione o comunque interventi eseguiti da personale non abilitato ai sensi delle normative vigenti o comunque sprovvisto dei necessari titoli abilitativi rilasciati dalle competenti Autorità;
- manca di conformità dell'impianto;
- erronea od omessa manutenzione;
- utilizzo di accessori o ricambi non originali o comunque non qualificati come idonei da Innovita S.r.l.;
- uso dei Prodotti in difformità rispetto alle relative istruzioni contenute nei manuali d'uso od in altro documento informativo;
- malfunzionamenti o anomalie della rete elettrica, idraulica, gas, impianto termico, inefficienza di camini, canne fumarie e comunque in caso di danni derivanti da una non corretta alimentazione dei Prodotti, quali ad esempio mancanza o scarsità di acqua, anche dovuta a depositi o incrostazioni di calcare o altri materiali, utilizzo di acqua con rilevante grado di durezza, gelo, scarsa e inappropriata o mancata pulizia dell'impianto, corrosione degli impianti, surriscaldamenti e comunque in caso di danni derivanti da caso fortuito o forza maggiore;
- danni derivanti da normale usura o degrado;
- uso anomalo o improprio del Prodotto, errato dimensionamento rispetto all'uso, installazione dello stesso in ambienti (esterno o interno) non idonei, mancata adozione degli ordinari accorgimenti necessari al suo mantenimento in buono stato;
- danni causati da erronei interventi dell'utente finale stesso nel tentativo di porre rimedio al guasto iniziale;
- aggravio dei danni causato dall'ulteriore utilizzo del Prodotto da parte dell'utente finale una volta che si è manifestato il difetto e comunque in tutti i casi derivanti da causa non imputabile ad Innovita S.r.l.
- Non esclusi da garanzia i materiali di consumo e comunque tutti i componenti soggetti ad usura normale.
- L'ordinaria manutenzione del prodotto, interventi di installazione (prima installazione ed eventuali successive modifiche), regolazione e taratura dei prodotti, non sono da intendersi quali interventi in garanzia.

5 OBBLIGHI DI INNOVITA

Nei limiti previsti dalla legge, i rimedi concessi da Innovita S.r.l. all'utente finale, in base alla presente garanzia convenzionale, sono limitati alla riparazione, alla sostituzione di parti difettose o del Prodotto. Per quanto occorra, si precisa pertanto che Innovita S.r.l., in base alla presente garanzia convenzionale, in nessun caso, sarà tenuta alla rifusione di costi o spese, al risarcimento di danni di qualsivoglia natura, diretta od indiretta, quali, ad esempio, perdite economiche, perdite di fatturato, profitti, attività o avviamento.

6. FORO COMPETENTE E LEGGE APPLICABILE

Salvo quanto previsto dal Codice del Consumo in relazione al foro del Consumatore, nel caso di controversie sarà competente il Foro di Lecco.

Il Presente contratto è regolato dalla legge italiana.

7. INFORMATIVA AI SENSI DEL REGOLAMENTO REGCE 24/04/2016 N. 2016/679/UE

Ai sensi dell'art. 13 REGCE 679/2016 ("GDPR"), si comunicano all'utente finale dei Prodotti di INNOVITA S.r.l. ("interessato") le seguenti informazioni.

- I Titolari del trattamento sono INNOVITA S.r.l. ("INNOVITA"), con sede in 23842 Bosisio Parini (LC) Via Pascolo 4, e il S.A.T./S.I.A.T. scelto dall'utente finale e i cui estremi sono indicati nel frontespizio del presente fascicolo; i Responsabili/Incaricati del trattamento ai sensi del GDPR sono i dipendenti di INNOVITA e/o del S.A.T./S.I.A.T. e gli altri soggetti che prestino la loro attività per INNOVITA o per il S.A.T./S.I.A.T. in virtù di rapporti assimilati e/o assimilabili a quelli dei dipendenti; i Responsabili Esterni del trattamento ai sensi del GDPR, sono i soggetti terzi incaricati da INNOVITA o dal S.A.T./S.I.A.T. di fornire, per conto degli stessi, prestazioni strumentali o necessarie all'adempimento di obblighi contrattuali e/o di legge.
- Ai sensi dell'art. 6, lett. b) del GDPR il trattamento dei dati personali è lecito in quanto necessario all'esecuzione di un contratto di cui l'interessato è parte; in particolare, i dati dell'utente finale sono trattati per finalità funzionali all'adempimento degli obblighi derivanti dal contratto di fornitura di beni/servizi da parte di INNOVITA e/o del S.A.T./S.I.A.T. e all'adempimento delle prestazioni dovute in garanzia del Prodotto. Il conferimento dei dati è indispensabile al fine delle prestazioni di garanzia nei confronti dell'utente finale e degli obblighi di legge. Il rifiuto di conferire i dati può essere ragione di ritardi nei confronti del soggetto titolare del diritto di garanzia o di impedimento nell'esecuzione delle prestazioni di garanzia o delle prestazioni contrattuali. Con riferimento al suddetto trattamento non è richiesto il consenso dell'interessato ai sensi dell'art. 6, lett. b) del GDPR.
- Il trattamento dei dati avviene in modo lecito, secondo correttezza, con logiche strettamente correlate alle finalità predette e con strumenti (manuali, informatici e/o telematici) idonei a garantirne la sicurezza e la riservatezza ai sensi del GDPR. I dati raccolti sono conservati da INNOVITA e/o dal S.A.T./S.I.A.T. nel rispetto della normativa vigente. I dati personali saranno trattati esclusivamente per il periodo di tempo strettamente necessario per le finalità sopra indicate e, in ogni caso, non eccedente il periodo previsto dalle norme vigenti, fermi gli obblighi normativi di conservazione.
- I dati potrebbero essere comunicati da INNOVITA e/o dal S.A.T./S.I.A.T. a soggetti terzi incaricati di fornire, per conto di INNOVITA o del S.A.T./S.I.A.T., prestazioni strumentali o necessarie all'adempimento di obblighi contrattuali e/o di legge; in particolare, ad enti, pubblici o privati, preposti alla certificazione del risparmio energetico e/o del diritto al rilascio degli incentivi previsti in materia di efficienza e di risparmio energetico. I dati potranno, altresì, previo consenso dell'interessato, essere trattati da INNOVITA, dal S.A.T./S.I.A.T. o da società terze nell'ambito di iniziative commerciali e pubblicitarie relative ai prodotti a catalogo INNOVITA.
- Per l'esercizio di uno dei diritti espressamente conferiti dagli articoli da 15 a 22 del GDPR, l'interessato potrà scrivere, per mezzo di raccomandata A.R., a INNOVITA all'indirizzo di cui al punto a), e/o al S.A.T./S.I.A.T. scelto dall'utente finale e identificato secondo quanto previsto nei precedenti articoli 3a e 3b.